

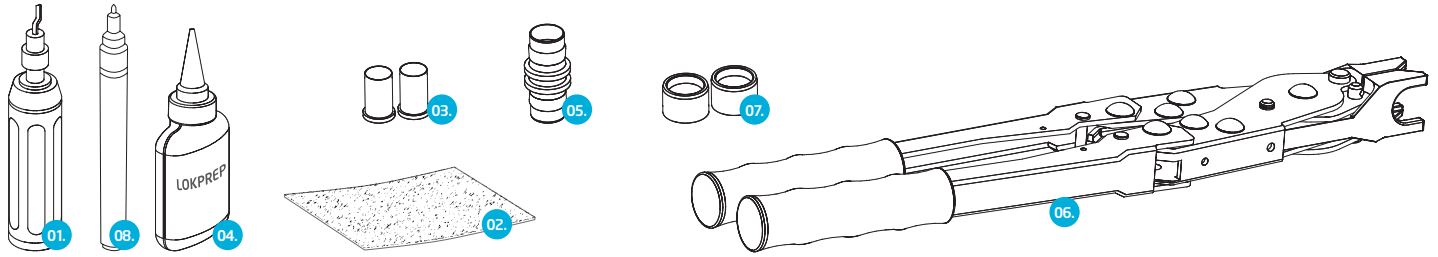


# MONTAGE-INSTRUCTIES

## LOKRING® buisverbinding montageversie 50

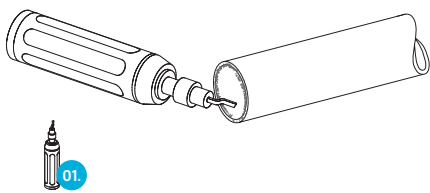
(De montageversie wordt bepaald door de laatste twee cijfers in de naam van het product. **Bijvoorbeeld:** LOKRING 6 NK Ms 50)

# VULKAN LOKRING

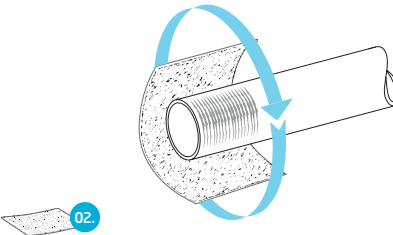


**01. Ontbramer 02. Schuurmat 03. Stabilisatie-inzetstukken 04. LOKPREP 05. Koppeling 06. Handgereedschap 07. LOKRINGen 08. Markeerstift**

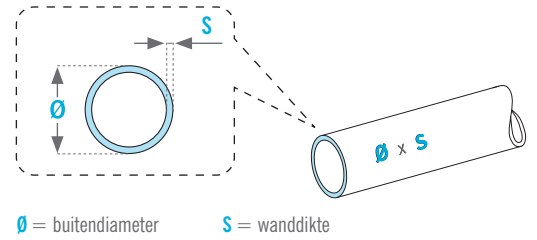
**!** Ontbraam met behulp van een ontbramer (01) het uiteinde van de buis rondom. **Gebruik verschillende ontbraamapparaten voor verschillende materialen.**



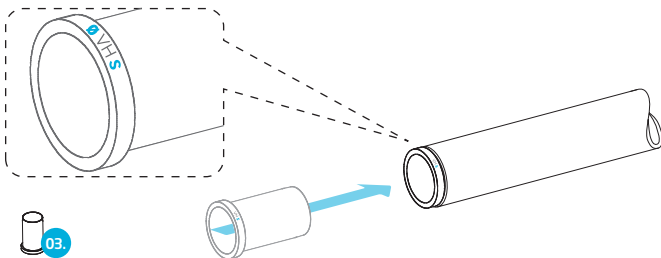
**!** Wrijf met de schuurmat (02) in ronddraaiende bewegingen het uiteinde van de buis schoon.



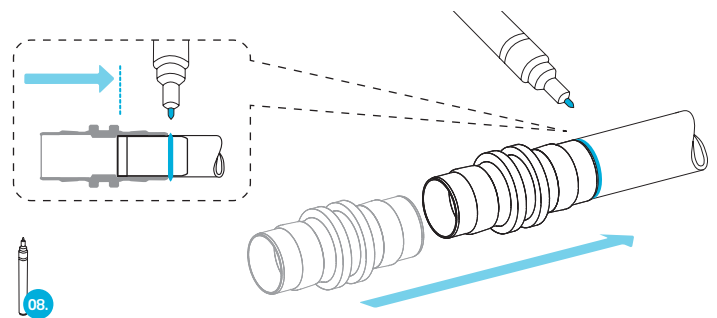
**!** Bepaal de wanddikte **S** en de buitendiameter **Ø** van de buis op basis van buiscodering of met behulp van een schuifmaat.



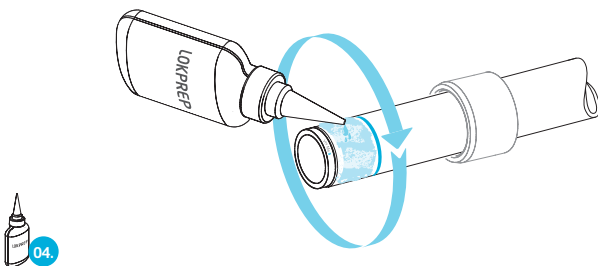
**1** Plaats een stabilisatie-inzetstuk (03) dat geschikt is voor het materiaal en past bij de buitendiameter **Ø** en de wanddikte **S** van de buis. Stabilisatie-inzetstukken kunnen eventueel achterwege gelaten worden bij gebruik met koelmiddelen met een werk-druk van minder dan 25 bar (bijv. R134a auto-airconditioningsysteem).



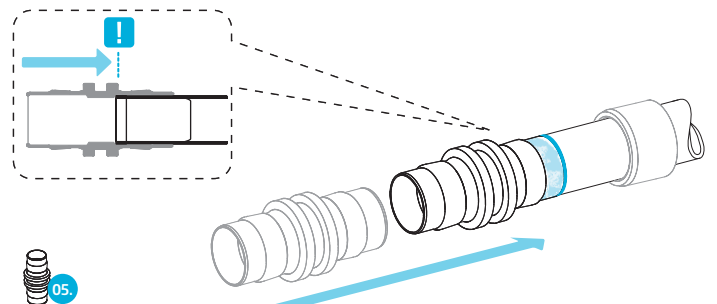
**2** Duw alvorens de LOKPREP (04) aan te brengen, de koppeling op de buis totdat deze de binnenste stop raakt. Markeer (08) de juiste inzetdiepte op de buis.



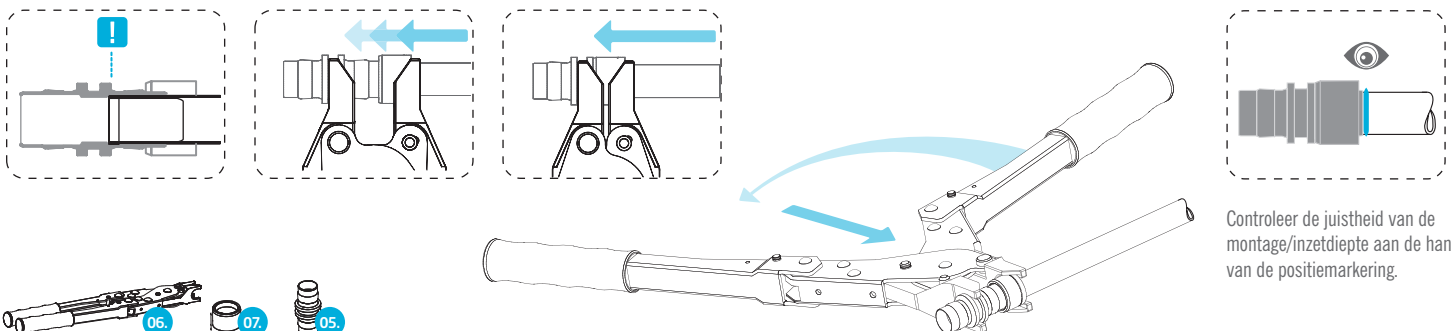
**3** Kies de LOKPREP die past bij het buismateriaal en de omgevingstemperatuur. Breng LOKPREP (04) aan rondom de volledige afsluitrand van het buisuiteinde. Neem de juiste uithardingstijd voor de LOKPREP in acht.



**4** Duw de verbindingkoppeling (05) op de buis totdat deze de binnenste stop raakt **!**



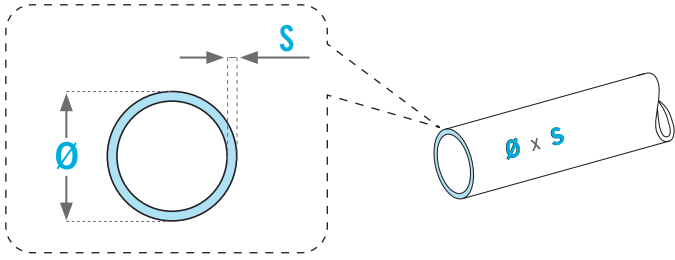
**5** Plaats de montagetang (06) achter de LOKRING (07) en de montagestop van de koppeling (05). Druk de buisverbinding samen. **!** Laat de inzetdiepte van de buis en de verbindingkoppeling onveranderd. Druk de buisverbinding samen totdat de LOKRING (07) vlak is met de montagestop van de koppeling (05).



Controleer de juistheid van de montage/inzetdiepte aan de hand van de positiemarkering.

# DE STABILISATIE-INZET KIEZEN

LOKRING® buisverbinding montageversie 50



Ø = Buitendiameter buis S = Wanddikte buis

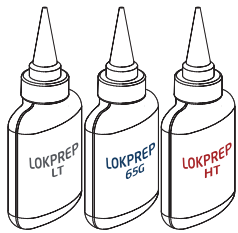
Productnaam: **LOKIN 6,35 VH Ms 08**  
 Stabilisatie-inzetstuk: **6,35 VH Ms 08**  
 Wanddikte buis in mm (S): **08**  
 Buitendiameter buis (Ø): **6,35**  
 Buismateriaal: **Ms** voor messing\* of **Al** voor aluminium\*

\* Gebruik Ms-stabilisatie-inzetstukken voor koperen buizen and Al-stabilisatie-inzetstukken voor aluminium buizen.

**Let op:** Er mogen geen verstevigingschulzen gebruikt worden aan de binnenzijde van een NRA verbinding en ook niet aan de binnenzijde van de rvs leiding van een EURO flare -fitting

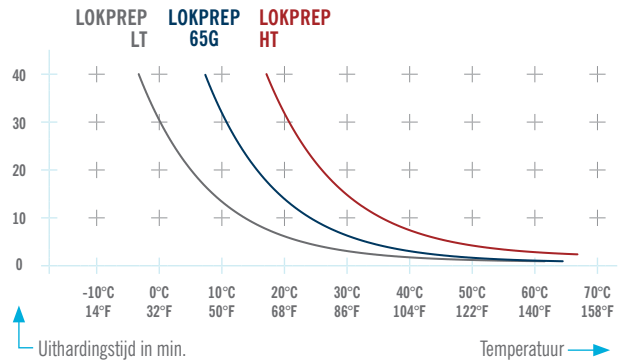
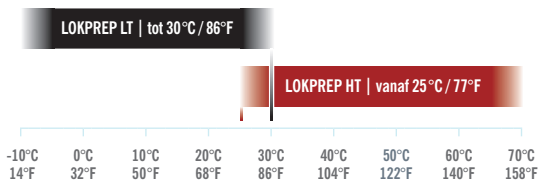
# LOKPREP KIEZEN

LOKRING® buisverbinding montageversie 50



- Gebruik een aluminium LOKRING® connector en LOKPREP 65G voor alle aluminium/aluminium- of aluminium/koper-verbindingen. Gebruik altijd een warmtekrimpous voor aluminium/koper-verbindingen om deze te beschermen tegen corrosie.
- Gebruik een messing LOKRING® connector en LOKPREP LT of LOKPREP HT voor alle koper/koper-verbindingen

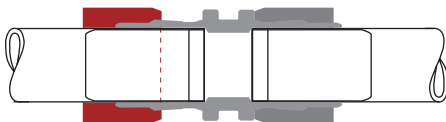
**!** Het volgende schema geeft de geschikte temperaturen voor LOKPREP LT en LOKPREP HT weer.



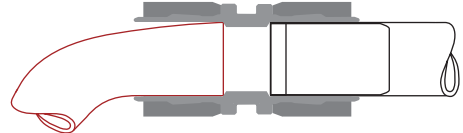
# MONTAGE-HULPVOORBEELDEN

LOKRING® buisverbinding montageversie 50

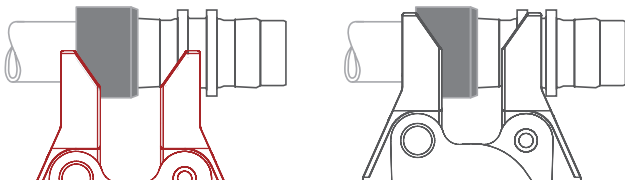
**!** **Fout:** LOKRING is niet tot aan de montageslop geduwd. **Goed:** LOKRING is vlak met de montageslop gedrukt.



**!** **Fout:** Stabilisatie-inzetstuk ontbreekt. **Goed:** Het juiste stabilisatie-inzetstuk is geplaatst.



**!** **Fout:** Montagetang is niet correct geplaatst. **Goed:** Montagetang is juist geplaatst.



**!** **Fout:** De buis is niet helemaal tot aan de binnenste stop geduwd. **Goed:** Duw de buis totdat deze de binnenste stop raakt.

