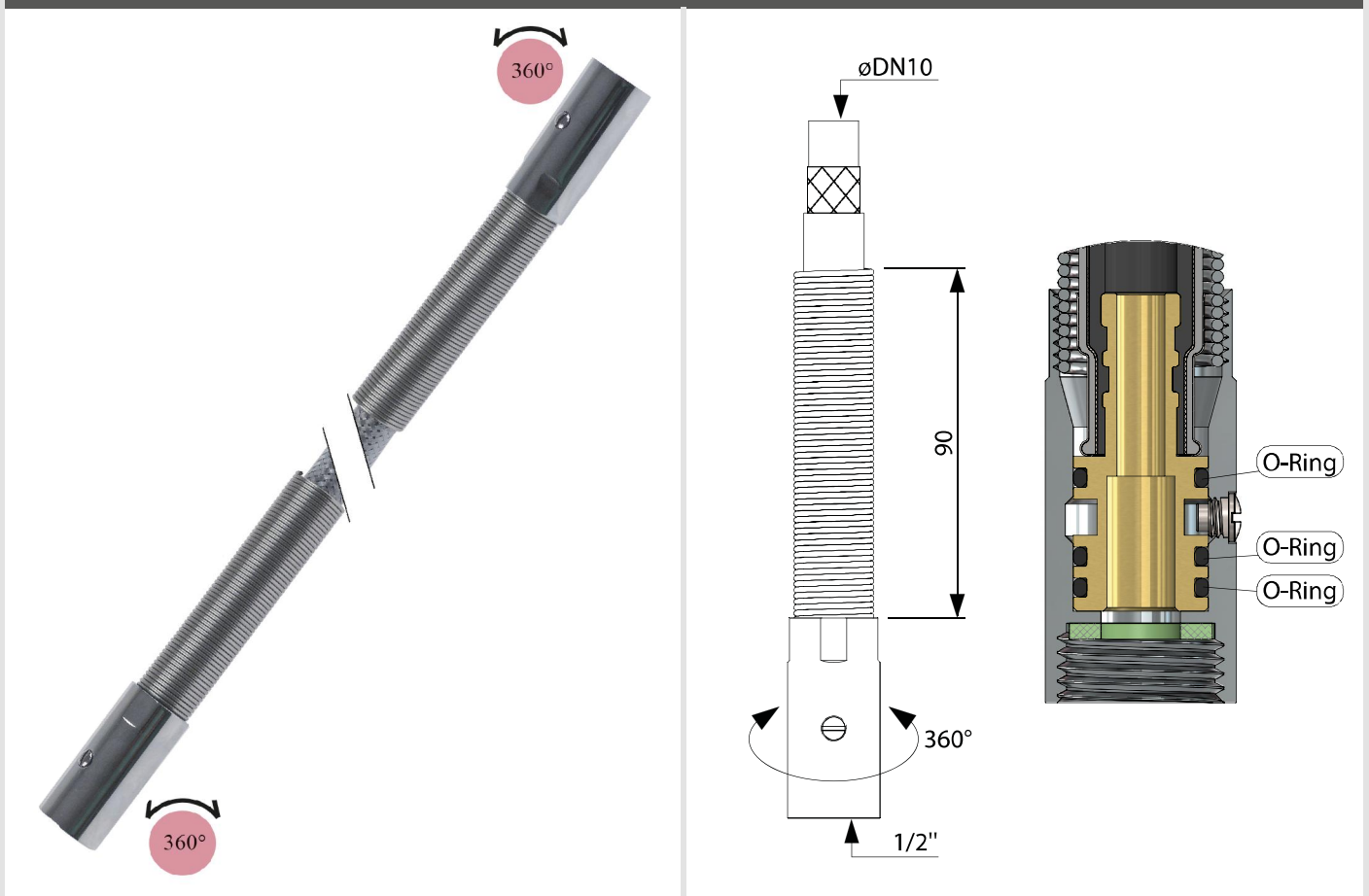


Artikel-Nr. 542015



Technische Daten

Anschlüsse	1/2" IG
Durchmesser	DN10
Länge	1000mm
T. max	90°C

Zulassung	KTW
Ausführung	beidseitig drehbar
Schlauchmaterial	PVC

Produktinformation

- Schlauchanschlüsse 1/2" Innengewinde, Messing verchromt, beidseitig drehbar 360°, mit 3-fach O-Ring Dichtung
- temperaturbeständig bis +90°C
- Schlauch bestehend aus:
 - Innenschlauch aus schwarzem PVC, Nenndurchmesser DN10
 - Edelstahl-Umflechtung
 - Außenbeschichtung aus transparentem PVC
- KTW-Zulassung
- mit beidseitigem Feder-Knickschutz 90mm