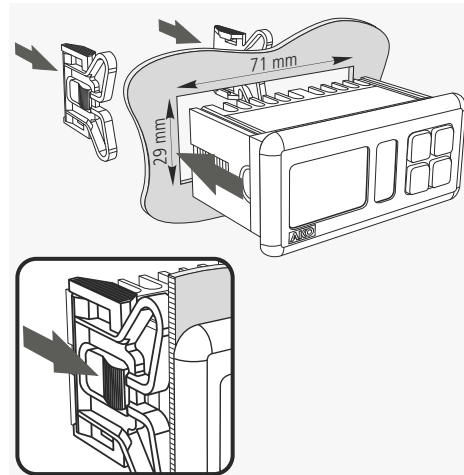


1- Avvertenze

- L'inosservanza delle istruzioni fornite dal fabbricante durante l'utilizzo del dispositivo potrebbe alterare i requisiti di sicurezza degli apparecchi. Per assicurare un buon funzionamento dell'apparecchio, utilizzare solo le sonde fornite da AKO.
- Il dispositivo deve essere installato in un luogo al riparo dalle vibrazioni, dall'acqua e dai gas corrosivi, dove la temperatura ambiente non superi il valore riportato nelle schede tecniche.
- Per consentire una lettura corretta, la sonda dovrà essere posizionata in un luogo al riparo da stimoli di natura termica diversi dalla temperatura che si desidera misurare o controllare.
- Il circuito di alimentazione deve essere dotato di un interruttore, collocato vicino all'apparecchio stesso, per interrompere l'alimentazione di corrente di almeno 2 A, 230 V. I cavi andranno collegati sulla parte posteriore e dovranno essere di tipo H05VV-F o H05V-K.
- La sezione da utilizzare dipenderà dalla normativa locale in vigore, ma non dovrà mai essere inferiore a 1 mm².
- I cavi per collegare i contatti dei relè dovranno avere una sezione di 2,5 mm².
- In un intervallo di temperatura compreso tra -40 °C e + 20 °C, se viene prolungata la sonda NTC fino a raggiungere i 1000 m con un cavo di almeno 0,5 mm², la deviazione massima sarà pari a 0,25 °C (prolunga per sonde rif. **AKO-15586**)

ATTENZIONE: dispositivo non compatibile con **AKO-14917** (modulo esterno di comunicazione) e **AKO-14918** (chiave di programmazione)

2- Installazione



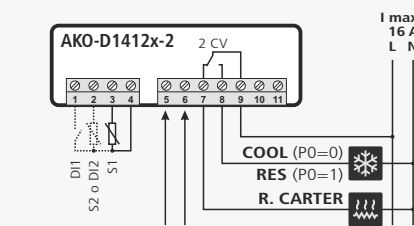
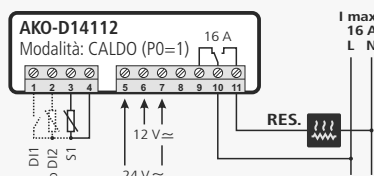
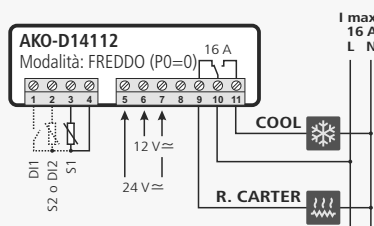
CE Istruzioni di installazione



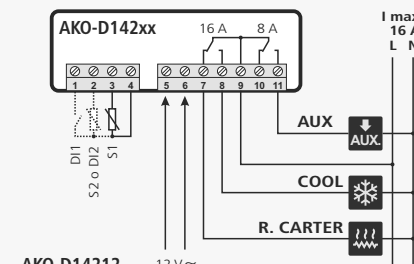
AKO-D14112 **AKO-D14212** **AKO-D14312**
AKO-D14123-2 **AKO-14220** **AKO-D14223**
AKO-D14320 **AKO-D14323**

3- Collegamento

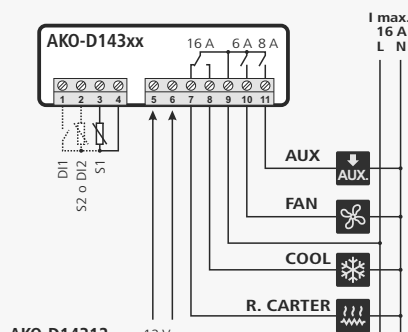
Non installare **MAI** la sonda e il rispettivo cavo in una conduttura insieme a cavi di potenza, controllo o alimentazione.



AKO-D14120-2 120 V~ 50/60 Hz
AKO-D14123-2 230 V~ 50/60 Hz



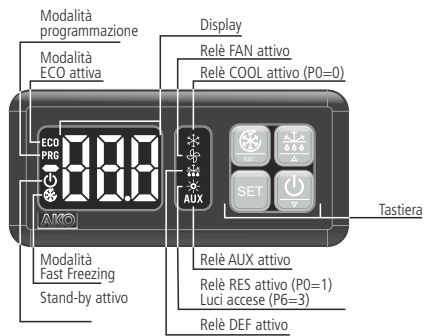
AKO-D14212 12 V~
AKO-D14220 120 V~ 50/60 Hz
AKO-D14223 230 V~ 50/60 Hz



AKO-D14312 12 V~
AKO-D14320 120 V~ 50/60 Hz
AKO-D14323 230 V~ 50/60 Hz

AUX Funzionamento secondo il parametro P6
S1: Sonda 1, temperatura della camera o mobile.
S2/D12: Sonda 2, sbrinatorio o ingresso digitale 2 (secondo P4) **D11:** Ingresso digitale 1

4- Funzionamento



Tasto ESC /

Se si tiene premuto per 5 secondi, avvia/arresta la modalità Fast Freezing (raffreddamento rapido).
 Nel menu di programmazione, si esce dal parametro senza salvare le modifiche, si torna al livello precedente o si esce dalla programmazione.

Tasto SET

Se si tiene premuto per 5 secondi, consente di modificare il valore di riferimento SP (Set Point).

Se si tiene premuto per 10 secondi, si accede al menu di programmazione.

Nel menu di programmazione, si accede al livello mostrato sul display o, durante la regolazione di un parametro, conferma il nuovo valore.

Tasto SU /

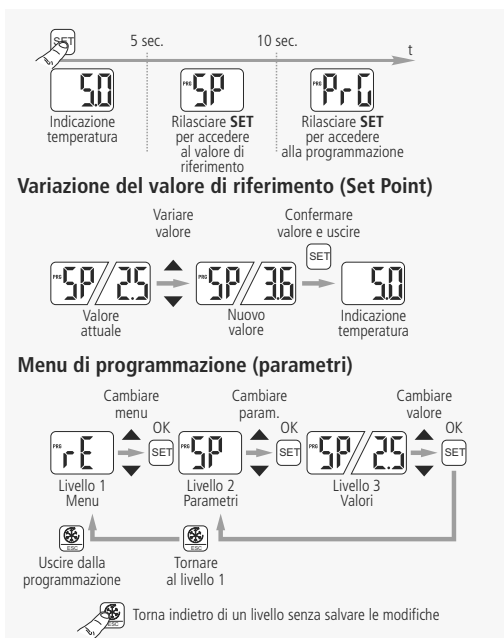
Se si tiene premuto per 5 secondi, avvia/arresta lo sbrinatorio.
 Nel menu di programmazione, consente di spostarsi tra i vari livelli o, durante la regolazione di un parametro, di cambiarne il valore.

Tasto GIÙ /

Se si tiene premuto per 5 secondi, si attiva la modalità stand-by, mentre se si tiene premuto per 2 secondi, il dispositivo torna alla modalità normale. In modalità stand-by, il dispositivo non effettua alcuna azione e sul display è acceso solo l'indicatore.

Nel menu di programmazione, consente di spostarsi tra i vari livelli o, durante la regolazione di un parametro, di cambiarne il valore.

4.1- Accesso al valore di riferimento e alla programmazione



5- Messa in funzione

Quando riceve l'alimentazione, il dispositivo si avvia in modalità WIZARD (P3 / 1 intermittente); quindi, premere ▲ o ▼ per selezionare l'applicazione più adeguata e poi premere SET.

- | | | |
|------------------|------------------------|---------------------|
| 1: Prodotti vari | 2: Surgelati | 3: Frutta e verdura |
| 4: Pesce fresco | 5: Bibite | 6: Porta-bottiglie |
| 7: Clima | 8: Caldo / Incubatrici | |

L'operatore configurerà i parametri del dispositivo in base al tipo di applicazione scelta (vedi tabella Parametri di default per applicazione).

AKO ELECTROMECÁNICA, S.A.L.
 L'azienda si riserva il diritto di fornire materiali che potrebbero essere leggermente diversi da quelli descritti nelle schede tecniche.
 Informazioni aggiornate sul nostro sito web: www.ako.com
 Av. Roquetes, 30-38
 08812 Sant Pere de Ribes
 Barcellona (Spagna)
 Tel. (34) 938 142 700
 Fax (34) 938 934 054
www.ako.com
 ako@ako.com



