



Self-closing water taps

Pedal taps

Sink taps



- DE** Selbstschlussarmaturen, Pedalarmaturen, Thekenarmaturen
- ES** Grifo temporizado, Grifo con pedal, Grifo de barra
- FR** Robinets automatiques, Robinets commande au pied, Robinetterie de bar
- IT** Rubinetti ad arresto automatico, Rubinetti con comando a pedale, Rubinetti dell'acqua per banconi

Self-closing water taps

GEV No.

542939



EN

Self-closing push button tap

With fixed flow time 15 sec
Flowrate 15 l/min at 3 bar
Connection 1/2"
Mounting hole \varnothing 22 mm

DE

Standventil

Laufzeit ca.15 sec
Durchflussmenge 15 l/min bei 3 bar
Anschluss 1/2"
Tischbohrung \varnothing 22 mm

ES

Grifo temporizado un agua

Tiempo de apertura aprox.15 sec
Caudal 15 l/min a 3 bar
Conexión 1/2"
Orificio de montaje \varnothing 22 mm

FR

Robinetterie temporisée

Robinet simple
Durée d'écoulement 15 sec
Débit 15 l/min à 3 bar
Connexion 1/2"
Trou de montage \varnothing 22 mm

IT

Miscelatore temporizzato monoforo

Tempo di apertura ca.15 sec
Portata 15 l/min a 3 bar
Attacco acqua 1/2"
Dima di foratura \varnothing 22mm

GEV No.

542940



EN

Self-closing push button mixer

With fixed flow time 15 sec
Flowrate 15 l/min at 3 bar
SS-Flex hose 500 mm 1/2"
Mounting hole \varnothing 35 mm

DE

Mischventil

Laufzeit ca.15 sec
Durchflussmenge 15 l/min bei 3 bar
CNS-Anschlusschläuche 500 mm 1/2"
Tischbohrung \varnothing 35 mm

ES

Grifo temporizado un agua

Tiempo de apertura aprox.15 sec
Caudal 15 l/min a 3 bar
Conexión tubos flexibles inox500 mm 1/2"
Orificio de montaje \varnothing 35 mm

FR

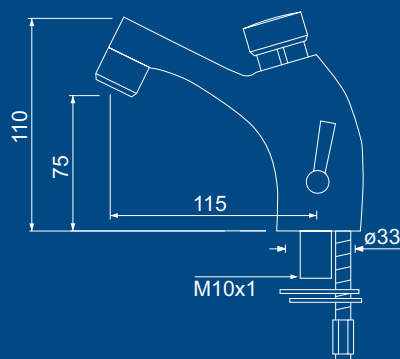
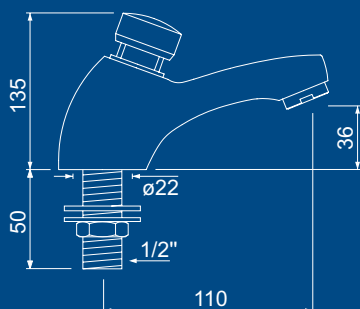
Robinetterie temporisée

Mitigeur
Durée d'écoulement 15 sec
Débit 15 l/min à 3 bar
Tube de liaison inox 550 mm 1/2"
Trou de montage \varnothing 35 mm

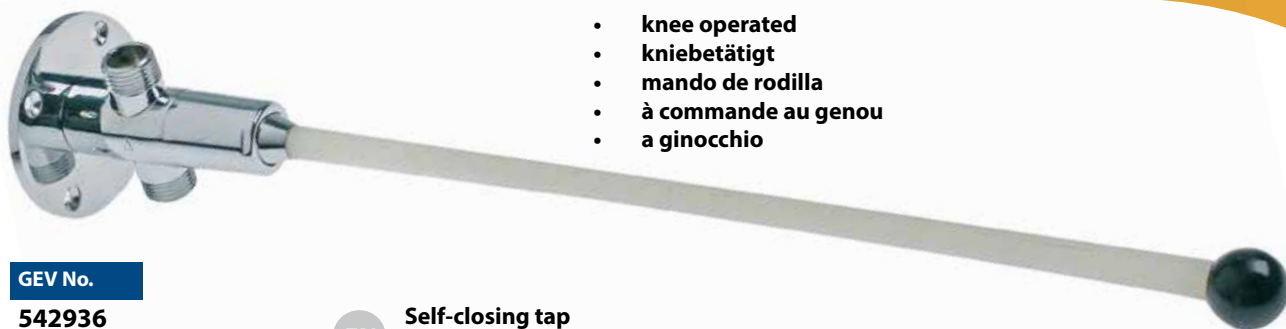
IT

Miscelatore temporizzato monoforo

Tempo di apertura ca.15 sec
Portata 15 l/min a 3 bar
Tubi flessibili 500mm 1/2"
Dima di foratura \varnothing 33mm



Self-closing water taps



- knee operated
- kniebetätigt
- mando de rodilla
- à commande au genou
- a ginocchio

GEV No.

542936

EN Self-closing tap
With fixed flow time 15 sec
Flowrate 15l/min at 3 bar

DE Durchgangsventil
Laufzeit ca.15 sec
Durchflussmenge 15 l/min bei 3 bar

ES Grifo temporizado
Tiempo de apertura aprox.15 sec
Caudal 15 l/min a 3 bar

FR Robinet simple à commande au genou
Durée d'écoulement 15 sec
Débit 15 l/min à 3 bar

IT Rubinetto temporizzato
Tempo di apertura ca.15 sec
Portata 15 l/min a 3 bar



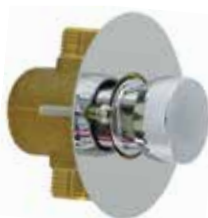
GEV No.

542154



GEV No.

541803



GEV No.

548199



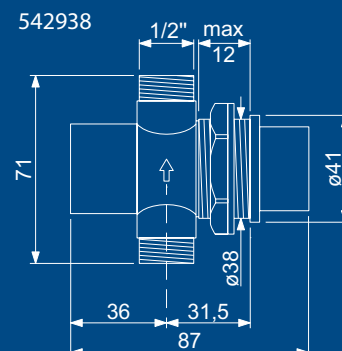
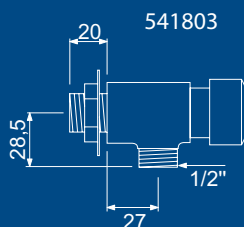
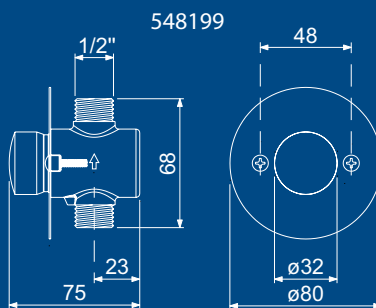
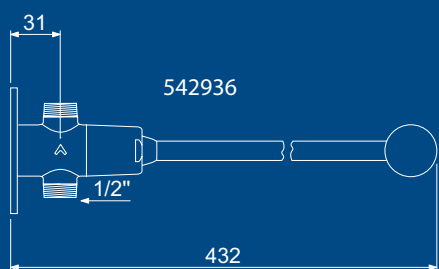
GEV No.

541476



GEV No.

542938



Pedal taps



GEV No.

542914

EN Foot-operated pedals for floor installation

Without non-return valve
1 foot pedal cold water

DE Fußbetätigte Armaturen für Bodenmontage

Ohne Rückschlagventil
1 Pedal Kaltwasser

ES Grifo 1 agua para fijación a suelo

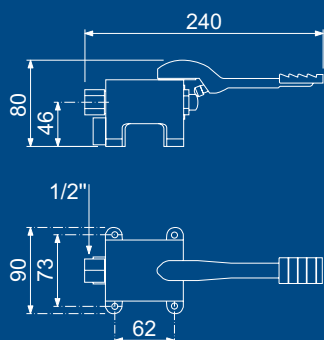
Sin válvulas antirretorno
1 Pedal agua fría

FR Robinets commande au pied pour installation au sol

Sans clapet anti-retour
1 pédale eau froide

IT Valvola di miscelazione per installazione a pavimento

Senza valvola di non ritorno
1 pedale acqua fredda



GEV No.

542915

EN Foot-operated pedals for floor installation

Without non-return valve
1 foot pedal cold water
1 foot pedal hot water

DE Fußbetätigte Armaturen für Bodenmontage

Ohne Rückschlagventil
1 Pedal Kaltwasser
1 Pedal Warmwasser

ES Grifo 2 aguas para fijación a suelo

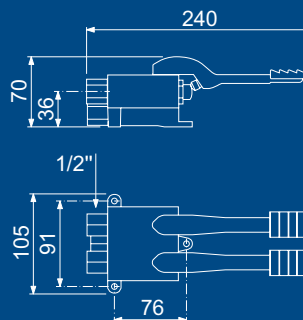
Sin válvulas antirretorno
1 Pedal agua fría
1 Pedal agua caliente

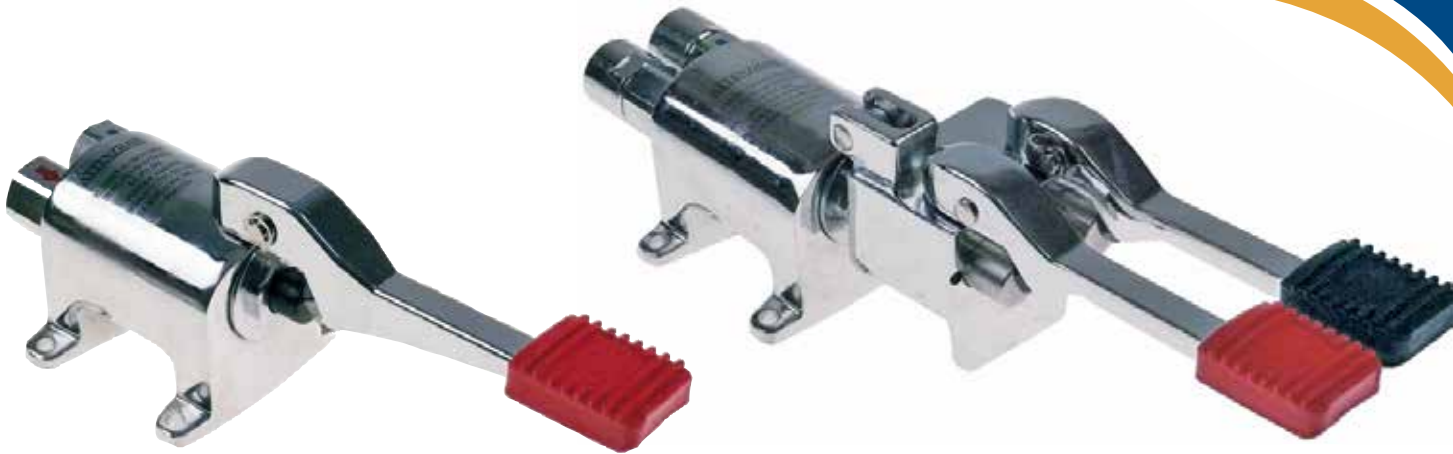
FR Robinets commande au pied pour installation au sol

Sans clapet anti-retour
1 pédale eau froide
1 pédale eau chaude

IT Valvola di miscelazione per installazione a pavimento

Senza valvola di non ritorno
1 pedale acqua fredda
1 pedale acqua calda





GEV No.

542916

EN

Foot-operated pedals for floor installation

1 foot pedal mixer tap (progressive)
Without non-return valve

DE

Fußbetätigte Armaturen für Bodenmontage

1 Pedal Warmwasser (progressiv)
Ohne Rückschlagventil

ES

Grifo 1 agua para fijación a suelo

1 pedal grifo mezclador (progresivo)
Sin válvulas antiretorno

FR

Robinets commande au pied pour installation au sol

1 pédale mélangeur (progressif)
Sans clapet anti-retour

IT

Valvola di miscelazione per installazione a pavimento

1 pedale miscelatore (progressivo)
Senza valvola di non ritorno

GEV No.

542917

EN

Foot-operated pedals for floor installation

1 foot pedal mixer tap (progressive)
1 locking pedal
Without non-return valve

DE

Fußbetätigte Armaturen für Bodenmontage

1 Pedal Mischventil (progressiv)
1 Verriegelungspedal
Ohne Rückschlagventil

ES

Grifo con pedal para fijación a suelo

1 pedal grifo mezclador (progresivo),
1 pedal de bloqueo
Sin válvulas antiretorno

FR

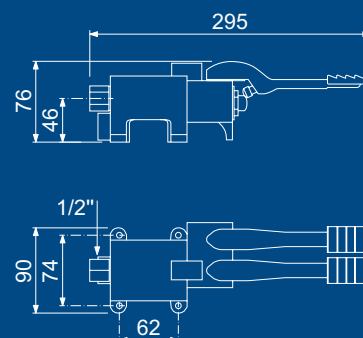
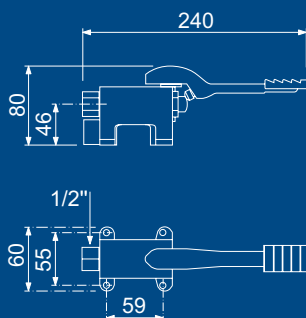
Robinets commande au pied pour installation au sol

1 pédale mélangeur (progressif)
1 pédale de blocage
Sans clapet anti-retour

IT

Valvola di miscelazione per installazione a pavimento

1 pedale miscelatore (progressivo)
1 pedale de blocco
Senza valvola di non ritorno



Pedal taps

GEV No.

542551

EN

Foot-operated pedals for wall installation

1 foot pedal mixer tap (progressive)
Without non-return valve

DE

Fußbetätigte Armaturen für Wandmontage

1 Pedal Mischventil (progressiv)
Ohne Rückschlagventil

ES

Grifo con pedal para montaje a pared

1 pedal grifo mezclador (progresivo)
Sin válvulas antiretorno

FR

Robinets commande au pied pour installation murale

1 pédale mélangeur (progressif)
Sans clapet anti-retour

IT

Valvola di miscelazione per installazione a parete

1 pedale miscelatore (progressivo)
Senza valvola di non ritorno



GEV No.

542550

EN

Foot-operated pedals for wall installation

Without non-return valve
1 foot pedal cold water

DE

Fußbetätigte Armaturen für Wandmontage

Ohne Rückschlagventil
1 Pedal Kaltwasser

ES

Grifo con pedal para montaje a pared

Sin válvula de retención,
1 pedal agua fría

FR

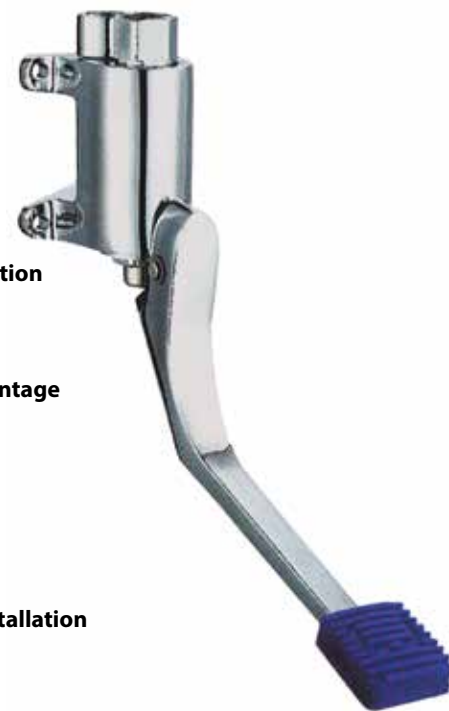
Robinets commande au pied pour installation murale

Sans clapet anti-retour
1 pédale eau froide

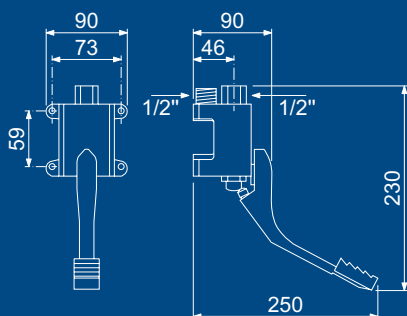
IT

Valvola di miscelazione per installazione a parete

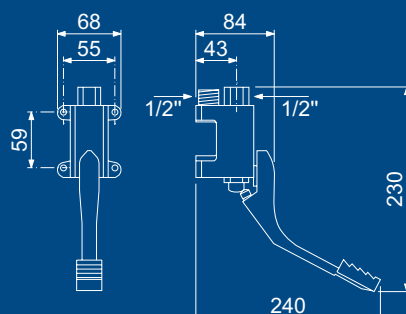
Senza valvola di non ritorno
1 pedale acqua fredda



542551



542550





GEV No.

542552

EN

Foot-operated pedals for wall mounting

Without non-return valve
1 foot pedal cold water
1 foot pedal hot water

DE

Fußbetätigte Armaturen für Wandmontage

Ohne Rückschlagventil
1 Pedal Kaltwasser
1 Pedal Warmwasser

ES

Grifo con pedal para montaje a pared

Sin válvula de retención,
1 pedal agua fría,
1 pedal agua caliente

FR

Robinets commande au pied pour installation murale

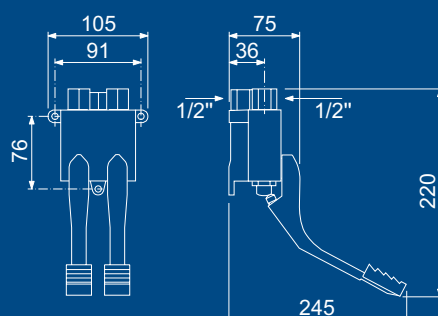
Sans clapet anti-retour
1 pédale eau froide
1 pédale eau chaude

IT

Valvola di miscelazione per installazione a parete

Senza valvola di non ritorno
1 pedale acqua fredda
1 pedale acqua calda

542552



Pedal taps

GEV No.

542240

EN

Foot-operated pedals floor mounted

Without non-return valve
1 foot pedal cold water

DE

Wasserarmatur für Bodenmontage mit Fußbetätiger

Ohne Rückschlagventil
1 Pedal Kaltwasser

ES

Grifo con pedal para montaje en suelo

Sin válvula de retención
1 pedal agua fría

FR

Robinets commande au pied pour installation au sol

Sans clapet anti-retour
1 pédale eau froide

IT

Valvola di miscelazione per installazione a pavimento

Senza valvola di non ritorno
1 pedale acqua fredda



GEV No.

542249

EN

Foot-operated pedals floor mounted

Without non-return valve
1 foot pedal cold water
1 foot pedal hot water

DE

Wasserarmatur für Bodenmontage, mit Fußbetätiger

Ohne Rückschlagventil
1 Pedal Kaltwasser
1 Pedal Warmwasser

ES

Grifo con pedal para montaje en suelo

Sin válvula de retención
1 pedal agua fría
1 pedal agua caliente

FR

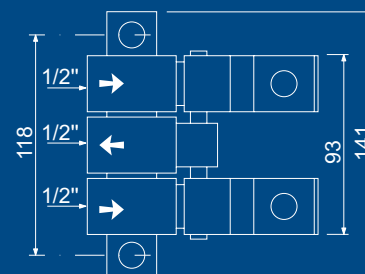
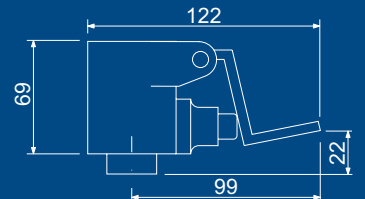
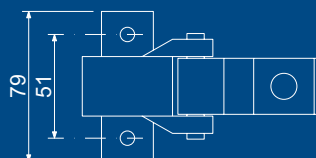
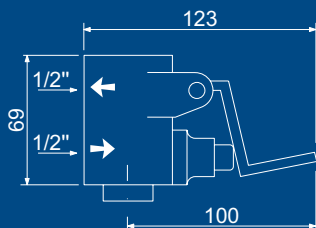
Robinets commande au pied pour installation au sol

Sans clapet anti-retour
1 pédale eau froide
1 pédale eau chaude

IT

Valvola di miscelazione per installazione a pavimento

Senza valvola di non ritorno
1 pedale acqua fredda
1 pedale acqua calda



GEV No.

547687

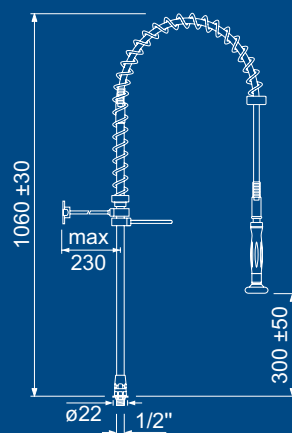
EN Pre-rinse unit
With connecting adapter 1/2"
With spray gun without shut-off type

DE Geschirrbrause
Mit Anschlussadapter 1/2"
Mit Handbrause ohne Abspernung

ES Ducha para vajilla
Con adaptador de conexión 1/2"
Con ducha de mano sin cierre

FR Douche vaisselle
Avec adaptateur de raccordement 1/2"
Avec douchette sans arrêt

IT Doccione per stoviglie
Con adattatore di connessione 1/2"
Con doccia senza arresto





GEV No.	A (mm)	B (mm)
547900	155	165
547901	200	185
547902	250	235

EN Deck-mounted base spout
 Connection 1/2"
 Mounting hole \varnothing 22 mm
 Swivel spout \varnothing 18 mm

DE Schwenkarme
 Anschluss 1/2" AG
 Befestigungsloch \varnothing 22 mm
 Schwenkauslauf \varnothing 18 mm

ES Caño giratorio
 Conexión 1/2" AG
 Agujero de sujeción \varnothing 22 mm
 Caño giratorio \varnothing 18 mm



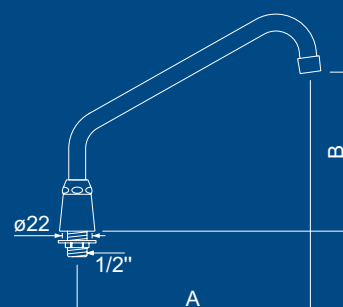
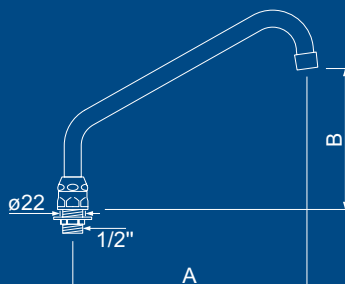
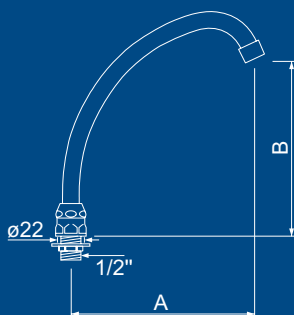
GEV No.	A (mm)	B (mm)
547903	200	150
547904	250	150
547905	300	200

FR Bec
 Raccord 1/2" F
 Tube \varnothing 22 mm
 Bec orientable \varnothing 18 mm

**IT Bocche di erogazione monoac-
 qua monoforo**
 Attacco acqua 1/2" F
 Dima di foratura \varnothing 22mm
 Bocca di erogazione \varnothing 18mm



GEV No.	A (mm)	B (mm)
547906	200	170
547907	250	170
547908	300	225



GEV No.

543253



EN

Backflow preventer
Thread 1/2" L 17mm

DE

Rückflussverhinderer
Gewinde 1/2" L 17mm

ES

Válvula de retención
Rosca 1/2" L 17mm

FR

Dispositif anti-retour
Filetage 1/2" L 17mm

IT

dispositivo di antiriflusso
Filetto 1/2" L 17mm

GEV No.

541475



EN

Pre-mixing valve
With non return valves
Connection 1/2"

DE

Mischventil
Mit Rücksaugverhinderer
Anschluss 1/2"

ES

Válvula mezcladora
Con válvulas de retención
Conexión 1/2"

FR

Robinet premelangeur
Avec clapets antiretour
Connexion 1/2"

IT

Gruppo di premiscelazione
Attacco 1/2"
Con valvola di non ritorno

GEV No.

540269



EN

Thermostatic pre-mixing valve
With non return valves
Connection 1/2"

DE

Thermostatisches Mischventil
Mit Rücksaugverhinderer
Anschluss 1/2"

ES

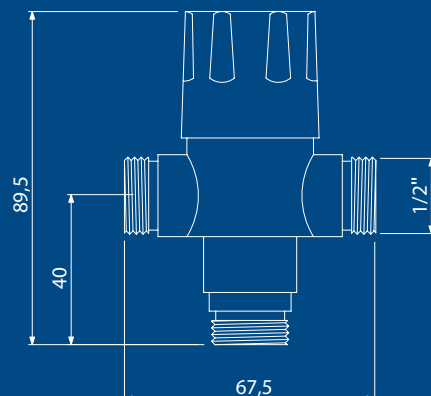
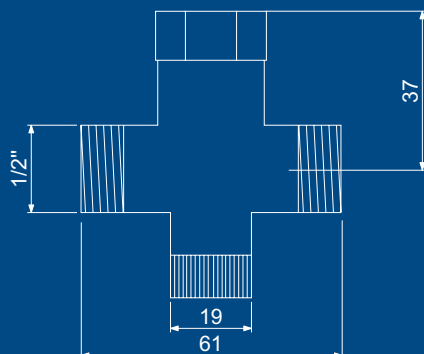
Válvula mezcladora termostática
Con válvulas de retención
Conexión 1/2"

FR

Régulateur thermostatique
Avec clapets antiretour
Connexion 1/2"

IT

Gruppo di premiscelazione termostatico
Attacco 1/2"
Con valvola di non ritorno



Glass fillers

- EN** Water dispenser
Connection 1/2"
- DE** Wasserspender
Anschluss 1/2"
- ES** Dispensador de agua
Conexión 1/2"
- FR** Distributeur d'eau
Raccord 1/2"
- IT** Distributore d'acqua
Attacco 1/2"



fig.	GEV No.	description
1	542235	with basin
2	542236	without basin

- EN** Self-closing tap
Thread 3/8"
- DE** Selbstschlussarmatur
für Trinkbrunnen
Gewinde 3/8"
- ES** Grifo de cierre
automático
Rosca 3/8"
- FR** Robinet à fermeture
automatique
Filetage 3/8"
- IT** Rubinetto ad arresto
automatico
Filetto 3/8"



fig.	GEV No.	description
1	545571	fixed spout
1	545572	swiveling spout
2	545570	without spout



GEV No.
542255

- EN Sink with glass rinser**
W 180mm D 170mm H 120mm
- DE Spülbecken mit Gläserdusche**
B 180mm T 170mm H 120mm
- ES Seno de fregadero**
An 180mm P 170mm H 120mm
- FR Évier**
Lar. 180mm P 170mm H 120mm
- IT Lavandino con doccia per bicchier**
Lar. 180mm P 170mm H 120mm



GEV No.
542256

- EN Drip tray with glass rinser**
W 634mm D 202mm H 25mm
- DE Tropfschale mit Gläserdusche**
B 634mm T 202mm H 25mm
- ES Bandeja de goteo**
An 634mm P 202mm H 25mm
- FR Cuvette d'égouttage**
Lar. 634mm P 202mm H 25mm
- IT Bacinella raccogliagocce con doccia per bicchier**
Lar. 634mm P 202mm H 25mm



GEV No.
542257

- EN sink with insert**
ø 175mm H 140mm mounting ø 145mm
Drain 1 1/2" built-in version SS/brass
- DE Spülbecken mit Einsatz**
ø 175mm H 140mm Einbau ø 145mm
Ablauf 1 1/2" Einbauversion
- ES seno de fregadero con complemento**
ø 175mm H 140mm montaje ø 145mm
Desagüe 1 1/2" versión empotrada
- FR évier avec insert**
ø 175mm H 140mm encastré ø 145mm
Vidange 1 1/2" version à encastrer inox/laiton
- IT lavandino con inserto**
ø 175mm H 140mm incasso ø 145mm
Scarico 1 1/2" montaggio interno



GEV No.
542258

- EN Pillar tap thread 1/2"**
H 65mm spout length 50mm spout height 40mm
- DE Standventil Gewinde 1/2"**
H 65mm Auslauflänge 50mm Auslaufhöhe 40mm
- ES Grifo vertical rosca 1/2"**
H 65mm longitud salida 50mm altura salida 40mm
- FR Robinet simple filetage 1/2"**
H 65mm longueur bec 50mm hauteur de bec 40mm
- IT Rubinetto monoacqua verticale filetto 1/2"**
H 65mm distanza canna 50mm altezza di canna 40mm

GEV No.

542124

- EN **Hand-wash basin**
W 400mm D 320mm H 180mm
- DE **Handwaschbecken**
B 400mm T 320mm H 180mm
- ES **Lavamanos**
An 400mm P 320mm H 180mm
- FR **Lave-mains**
Lar. 400mm P 320mm H 180mm
- IT **Lavabo lavamani**
Lar. 400mm P 320mm H 180mm



GEV No.

542250

- EN **Hand-wash basin**
W 400mm D 320mm H 180mm
With electronic water tap 230 V AC/batteries
- DE **Handwaschbecken**
B 400mm T 320mm H 180mm
Mit Sensorarmatur 230 V AC/Batteriebetrieb
- ES **Lavamanos**
An 400mm P 320mm H 180mm
Con grifo automático 230 V AC/alcalinas
- FR **Lave-mains**
Lar. 400mm P 320mm H 180mm
Avec robinet électronique 230 V AC/piles
- IT **Lavabo lavamani**
Lar. 400mm P 320mm H 180mm
Con rubinetti con comando elettronico 230 V AC/alcaline



GEV No.

515141

- EN **Drain fitting**
Size 1 1/2" ED ø 70mm SS/plastic with plug
- DE **Ablaufventil**
Größe 1 1/2" AD ø 70mm CNS/Kunststoff mit Stopfen
- ES **Pileta de desagüe**
Medida 1 1/2" ø ext. 70mm inox/plástico con tapón
- FR **Pilette**
Mesure 1 1/2" ø ext. 70mm inox/plastique avec bouchon
- IT **Piletta di scarico**
Misura 1 1/2" ø est. 70mm inox/plastica con tappo



GEV No.

542125

EN Hand-wash basin
W 400mm D 295mm H 230mm
Knee operated

DE Handwaschbecken
B 400mm T 295mm H 230mm
Mit Kniebetätigung

ES Lavamanos
An 400mm P 295mm H 230mm
Con ocupación de rodilla

FR Lave-mains
Lar. 400mm P 295mm H 230mm
Commande au genou

IT Lavabo lavamani
Lar. 400mm P 295mm H 230mm
Con comando a ginocchio



GEV No.

542153

EN Hand-wash basin
W 400mm D 295mm H 520mm
Knee operated (with soap dispenser)

DE Handwaschbecken
B 400mm T 295mm H 520mm
Mit Kniebetätigung (mit Seifenspender)

ES Lavamanos
An 400mm P 295mm H 520mm
Con accionamiento de rodilla (con dispensador de jabón)

FR Lave-mains
Lar. 400mm P 295mm H 520mm
Commande au genou (avec distributeur de savon)

IT Lavabo lavamani
Lar. 400mm P 295mm H 520mm
Con comando a ginocchio (con dispenser sapone)



Drainage systems

EN

Drain fitting

Thread 2" \varnothing 87mm ID \varnothing 82mm

DE

Ablaufventil

Gewinde 2" \varnothing 87mm ID \varnothing 82mm

ES

Pileta de desagüe

Rosca 2" \varnothing 87mm int. \varnothing 82mm

FR

Pilette

Filetage 2" \varnothing 87mm int. \varnothing 82mm

IT

Piletta di scarico

Filetto 2" \varnothing 87mm int. \varnothing 82mm



nickel-plated brass
Messing vernickelt
latón niquelado
laiton nickelé
ottone nichelato

1



plastic
Kunststoff
plástico
plastique
plastica

2

With rocker lever ED \varnothing 112mm
Mit Kipphebel AD \varnothing 112mm
Con palanca basculante \varnothing ext. 112mm
Avec levier bascule \varnothing ext. 112mm
Con leva a bilico \varnothing est. 112mm

Pos.	GEV No.
1	515125
2	515126



Complete with overflow pipe ED \varnothing 112mm
Komplett mit Überlaufrohr AD \varnothing 112mm
Completo con tubo de derrame \varnothing ext. 112mm
Complet avec trop-plein \varnothing ext. 112mm
Completo con tubo troppopieno \varnothing est. 112mm

Pos.	GEV No.
1	515130
2	515131

EN **Standpipe**
SS

DE **Standrohr**
CNS

ES **Tubo vertical**
Inox

FR **Colonette**
Inox

IT **Tubo troppopieno**
Inox



Pos.	GEV No.	connection	L (mm)
1	515051	1 1/2"	170
1	515052	1 1/2"	220
1	515053	1 1/2"	260
1	515054	1 1/2"	310
1	515055	2"	170
1	515056	2"	220
1	515057	2"	260
1	515058	2"	310
2	515042	1 1/2"	-
2	515043	2"	-



Pos.	GEV No.	connection	L (mm)
1	515135	1 1/2"	160
1	515106	1 1/2"	210
1	515107	1 1/2"	260
1	515108	1 1/2"	310
2	515089	1 1/2"	-



Pos.	GEV No.	connection	L (mm)
1	540279	1 1/2" / 1 1/4"	165
1	540280	1 1/2" 1 1/4"	210
1	540281	1 1/2" 1 1/4"	265
2	515045	1 1/2"	-
2	540277	1 1/4"	-



DE

GEV Großküchen-Ersatzteil-Vertrieb GmbH

Gadastr. 4
85232 Bergkirchen

www.gev-online.de
Tel.: +49 (0)8142 6522-50
Fax: +49 (0)8142 6522-649
bestellung@gev-online.de

UK

GEV Catering Spares Ltd

Premier House
Harlaxton Road
Grantham, NG31 7JX

www.gev-online.co.uk
Tel.: +44 (0)1476 583922
Fax: +44 (0)1476 514640
info@gev-online.co.uk

FR

GEV Pièces Cuisines Professionnelles S.a.r.l.

3 Rue de la Dombes – Batiment B
Parc du Grand Lyon, 01700 Neyron

www.gev-online.fr
Tél. : +33 (0)4 72 26 31 01
Fax : +33 (0)4 72 26 33 96
contact@gev-online.fr

CH

GEV GmbH

Junkerbifangstrasse 18
4800 Zofingen

www.gev-online.ch
Tel.: +41 (0)62 797 25 06
Fax: +41 (0)62 797 25 07
info@gev-online.ch

IT

Fast ricambi srl

Via Manin, 65
31015 Conegliano (TV)

www.fastricambi.it
Tel.: +39 0438 454343
Fax: +39 0438 455263
fastservice@fastricambi.it

ES

GEV Recambios de hostelería S.L.

Avenida Baix Llobregat
77 bajos
08690 Santa Coloma de Cervelló
Barcelona - España

Tel.: +34 936406160
Fax: +34 936526495
info@gev-online.es
www.gev-online.es

AT

GEV austria GmbH

Austrasse 12,
5110 Oberndorf bei Salzburg

Telefon: +43(0)6272/6688-0
Telefax: +43(0)6272/6688-14
E-Mail: office@gev.at
www.gev.at



GEV Großküchen-Ersatzteil-Vertrieb GmbH

Gadastr. 4
85232 Bergkirchen, Germany

www.gev-online.com
Tel.: +49 (0)8142 6522-50
Fax: +49 (0)8142 6522-629
order@gev-online.com



P001100201